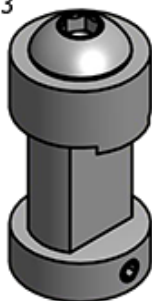
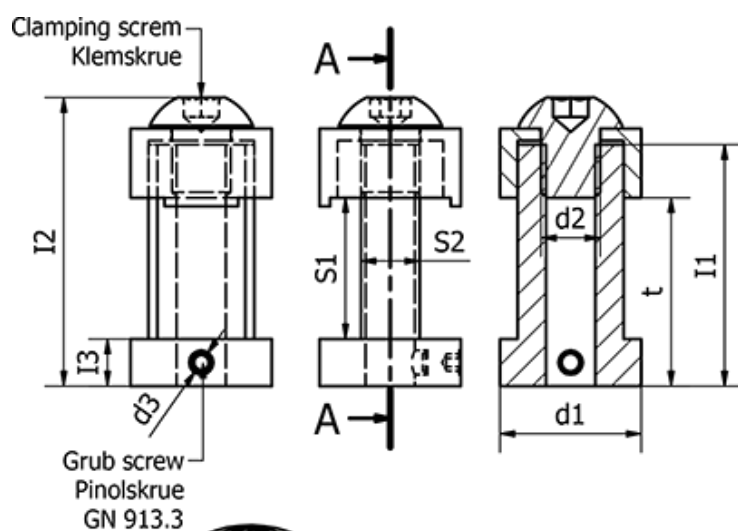


Varenummer: 2080124M10
 Beskrivelse: E+G spændebolte
 GN 801-24-M10

Mål



* Gælder på GN 910 og GN 910.1
 ** Gælder på GN 812 og GN 812.1
 *** Gælder på GN 820.1

* Applies to GN 910 and GN 910.1
 ** Applies to GN 812 and GN 812.1
 *** Applies to GN 820.1

d1	= 24	Passer på3 = 440
d2	= M10	Passer på4 =
d3	= M5	Passer på4 = -
I1	= 41	S1 = 24
I2	= 49	S1 = 10
I3	= 8	t = 32
Passer på1 =		
Passer på2 =		